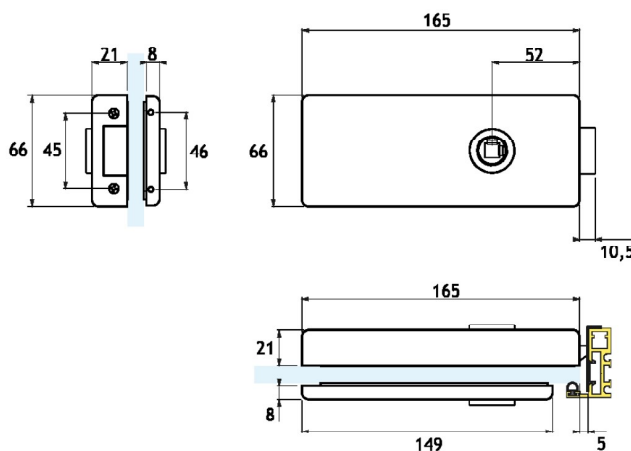


LK05C



Serratura orizzontale in battuta con scrocco, testato a norma
DIN 18251
Fornita senza maniglia, acquistabile a parte
Reversibile destra sinistra
Copertine realizzate in acciaio inox Aisi 304 o alluminio
DA USARSI CON PROFILO STIPITE MP05L

Horizontal spring latch door lock with stop, tested according
to DIN 18251 standard
Handles sold separately
Left/right reversible
Covers manufactured in Aisi 304 stainless steel or aluminium
USE WITH MP05L JAMB PROFILE

